



CANADA

CONSOLIDATION

CODIFICATION

## Carbonated Beverage Glass Containers Regulations

## Règlement sur les contenants en verre pour boissons gazeuses

SOR/2016-166

DORS/2016-166

Current to May 17, 2023

À jour au 17 mai 2023

Published by the Minister of Justice at the following address:  
<http://laws-lois.justice.gc.ca>

Publié par le ministre de la Justice à l'adresse suivante :  
<http://lois-laws.justice.gc.ca>

---

## OFFICIAL STATUS OF CONSOLIDATIONS

Subsections 31(1) and (3) of the *Legislation Revision and Consolidation Act*, in force on June 1, 2009, provide as follows:

### Published consolidation is evidence

**31 (1)** Every copy of a consolidated statute or consolidated regulation published by the Minister under this Act in either print or electronic form is evidence of that statute or regulation and of its contents and every copy purporting to be published by the Minister is deemed to be so published, unless the contrary is shown.

...

### Inconsistencies in regulations

**(3)** In the event of an inconsistency between a consolidated regulation published by the Minister under this Act and the original regulation or a subsequent amendment as registered by the Clerk of the Privy Council under the *Statutory Instruments Act*, the original regulation or amendment prevails to the extent of the inconsistency.

## LAYOUT

The notes that appeared in the left or right margins are now in boldface text directly above the provisions to which they relate. They form no part of the enactment, but are inserted for convenience of reference only.

## NOTE

This consolidation is current to May 17, 2023. Any amendments that were not in force as of May 17, 2023 are set out at the end of this document under the heading “Amendments Not in Force”.

## CARACTÈRE OFFICIEL DES CODIFICATIONS

Les paragraphes 31(1) et (3) de la *Loi sur la révision et la codification des textes législatifs*, en vigueur le 1<sup>er</sup> juin 2009, prévoient ce qui suit :

### Codifications comme élément de preuve

**31 (1)** Tout exemplaire d'une loi codifiée ou d'un règlement codifié, publié par le ministre en vertu de la présente loi sur support papier ou sur support électronique, fait foi de cette loi ou de ce règlement et de son contenu. Tout exemplaire donné comme publié par le ministre est réputé avoir été ainsi publié, sauf preuve contraire.

[...]

### Incompatibilité — règlements

**(3)** Les dispositions du règlement d'origine avec ses modifications subséquentes enregistrées par le greffier du Conseil privé en vertu de la *Loi sur les textes réglementaires* l'emportent sur les dispositions incompatibles du règlement codifié publié par le ministre en vertu de la présente loi.

## MISE EN PAGE

Les notes apparaissant auparavant dans les marges de droite ou de gauche se retrouvent maintenant en caractères gras juste au-dessus de la disposition à laquelle elles se rattachent. Elles ne font pas partie du texte, n'y figurant qu'à titre de repère ou d'information.

## NOTE

Cette codification est à jour au 17 mai 2023. Toutes modifications qui n'étaient pas en vigueur au 17 mai 2023 sont énoncées à la fin de ce document sous le titre « Modifications non en vigueur ».

---

## TABLE OF PROVISIONS

### Carbonated Beverage Glass Containers Regulations

**Interpretation**  
1 Definition of carbonated beverage glass container

**Specifications**

2 Perforation  
3 Distance of projection

**Information**

4 Warning  
5 Code — date of manufacture

**Quality Control**

6 System of control and documents

**Repeal**

**Coming into Force**

8 Registration

**SCHEDULE 1**

Drill Test — Perforation

**SCHEDULE 2**

Drop Test — Distance of Projection

## TABLE ANALYTIQUE

### Règlement sur les contenants en verre pour boissons gazeuses

**Définition**

1 Définition de contenant en verre pour boissons gazeuses

**Caractéristiques techniques**

2 Perforation  
3 Éclatement

**Renseignements**

4 Mise en garde  
5 Code — date de fabrication

**Contrôle de la qualité**

6 Système de contrôle et documents

**Abrogation**

**Entrée en vigueur**

8 Enregistrement

**ANNEXE 1**

Perforation — perçage

**ANNEXE 2**

Portée de l'éclatement — chute libre

---

Registration  
SOR/2016-166 June 22, 2016

CANADA CONSUMER PRODUCT SAFETY ACT

**Carbonated Beverage Glass Containers Regulations**

P.C. 2016-593 June 21, 2016

His Excellency the Governor General in Council, on the recommendation of the Minister of Health, pursuant to section 37 of the *Canada Consumer Product Safety Act*<sup>a</sup>, makes the annexed *Carbonated Beverage Glass Containers Regulations*.

Enregistrement  
DORS/2016-166 Le 22 juin 2016

LOI CANADIENNE SUR LA SÉCURITÉ DES  
PRODUITS DE CONSOMMATION

**Règlement sur les contenants en verre pour boissons gazeuses**

C.P. 2016-593 Le 21 juin 2016

Sur recommandation de la ministre de la Santé et en vertu de l'article 37 de la *Loi canadienne sur la sécurité des produits de consommation*<sup>a</sup>, Son Excellence le Gouverneur général en conseil prend le *Règlement sur les contenants en verre pour boissons gazeuses*, ci-après.

---

<sup>a</sup> S.C. 2010, c. 21

---

<sup>a</sup> L.C. 2010, ch. 21

## Carbonated Beverage Glass Containers Regulations

### Interpretation

#### Definition of *carbonated beverage glass container*

**1** In these Regulations, a ***carbonated beverage glass container*** means a glass container of a capacity of 1.5 L or more containing a non-alcoholic carbonated beverage.

### Specifications

#### Perforation

**2** A carbonated beverage glass container must not, when tested in accordance with Schedule 1, shatter in such a way as to cause any piece or part of the container to perforate the plastic sheets described in that Schedule.

#### Distance of projection

**3** When a carbonated beverage glass container is tested in accordance with Schedule 2, at least 95% of the dry weight of the container must remain inside the cylinder.

### Information

#### Warning

**4** A carbonated beverage glass container must have printed on it, or affixed to it, in such a manner that the text is clearly legible, the following warning prominently displayed in boldface letters that are at least 3 mm in height:

**CONTENTS UNDER PRESSURE. HANDLE WITH CARE.  
CONTENU SOUS PRESSION. MANIPULER AVEC SOIN.**

#### Code — date of manufacture

**5** A carbonated beverage glass container must be coded in such a manner that its date of manufacture is identifiable.

## Règlement sur les contenants en verre pour boissons gazeuses

### Définition

#### Définition de *contenant en verre pour boissons gazeuses*

**1** Dans le présent règlement, ***contenant en verre pour boissons gazeuses*** s'entend d'un contenant en verre d'une capacité minimale de 1,5 L renfermant des boissons gazeuses non alcoolisées.

### Caractéristiques techniques

#### Perforation

**2** Le contenant en verre pour boissons gazeuses, lors de sa mise à l'essai faite conformément à l'annexe 1, n'éclate pas de manière à ce que les éclats du contenant perforent les feuilles de plastique visées à cette annexe.

#### Éclatement

**3** Le contenant en verre pour boissons gazeuses qui, lors de sa mise à l'essai faite conformément à l'annexe 2, éclate le fait de sorte que 95 % ou plus de son poids à sec demeure à l'intérieur du cylindre.

### Renseignements

#### Mise en garde

**4** Le contenant en verre pour boissons gazeuses porte bien en vue, de façon nettement lisible et en caractères gras d'une hauteur minimale de 3 mm, la mise en garde ci-après qui y est imprimée ou apposée :

**CONTENU SOUS PRESSION. MANIPULER AVEC SOIN.  
CONTENTS UNDER PRESSURE. HANDLE WITH CARE.**

#### Code — date de fabrication

**5** Le contenant en verre pour boissons gazeuses porte un code qui permet de déterminer la date de sa fabrication.

## Quality Control

### System of control and documents

**6 (1)** Every person who manufactures or imports a carbonated beverage glass container must

**(a)** establish and maintain a system of control and inspection to ensure that the carbonated beverage glass container meets the requirements set out in sections 2 and 3; and

**(b)** prepare and maintain documents describing tests carried out on the carbonated beverage glass container and the results of such tests.

### Retention period and examination by inspector

**(2)** The manufacturer or importer must keep the documents for a period of two years, and have the documents available during that period for examination by an inspector at all reasonable times.

## Repeal

**7** [Repeal]

## Coming into Force

### Registration

**8** These Regulations come into force on the day on which they are registered.

## Contrôle de la qualité

### Système de contrôle et documents

**6 (1)** La personne qui fabrique ou importe des contenants en verre pour boissons gazeuses prend les mesures suivantes :

**a)** elle établit et tient à jour un système de contrôle et d'inspection afin de veiller à ce que les contenants soient conformes aux exigences prévues aux articles 2 et 3;

**b)** elle tient des documents contenant une description des essais effectués sur les contenants et les résultats de ces essais.

### Temps de conservation et examen par l'inspecteur

**(2)** Le fabricant ou l'importateur conserve les documents pendant une période de deux ans au cours de laquelle un inspecteur peut les examiner à tout moment convenable.

## Abrogation

**7** [Abrogation]

## Entrée en vigueur

### Enregistrement

**8** Le présent règlement entre en vigueur à la date de son enregistrement.

## SCHEDULE 1

(Section 2)

### Drill Test — Perforation

1 The following method is to be used to test whether a carbonated beverage glass container shatters in such a way as to cause perforation:

(a) as illustrated in the figure of the test apparatus, provide

(i) a flat and horizontal support surface that is 10 cm in diameter,

(ii) on a supporting structure of four corner posts 16 mm in diameter, four straight rods 16 mm in diameter, forming a square frame with outside dimensions of 80 cm for each side centred on the vertical centreline through the support surface and parallel to, and with the upper edges of the rods 80 cm above, the support surface,

(iii) a drill probe of adjustable height, with a horizontal axial centreline in a vertical plane that passes equidistant between two opposite sides of the square frame,

(iv) a sharp “MM Glazemaster Glass Drill, 4.5 mm, Type A”, affixed to and axially centred on the drill probe,

(v) a drill probe drive mechanism capable of rotating the probe 0.2 revolutions per second while advancing the drill 0.254 mm per second towards the vertical centreline through the support surface, and

(vi) two support points for the container of adjustable height, located and oriented as shown in the figure;

(b) cover the top and the four vertical sides of the supporting structure using clear polyethylene plastic sheets of a thickness of  $0.035 \pm 0.005$  mm, and using supplementary means of attachment as required, so that

(i) a single sheet of plastic, 80 cm wide, is suspended across the side facing the drill probe,

(ii) two sheets of plastic, each 33 cm wide, are suspended on the side where the drill probe is located with a gap of 14 cm between the two sheets, symmetrical with the drill probe centreline,

(iii) a single sheet of plastic, 80 cm wide, is suspended across the top and the other two sides,

(iv) the lower edges of the plastic sheets extend below the plane of the support surface, and

(v) the lower edges of the plastic sheets are subjected to a uniformly distributed downward force of 39 N/m of width by the use of weight rods;

## ANNEXE 1

(article 2)

### Perforation — perçage

1 La méthode servant à déterminer le risque de perforation par l'éclatement du contenant en verre pour boissons gazeuses comprend les opérations suivantes :

a) s'assurer d'avoir un dispositif constitué des composantes ci-après qui sont illustrées à la figure :

(i) une surface d'appui plane et horizontale d'un diamètre de 10 cm,

(ii) une structure de support formée de quatre poteaux de coin d'un diamètre de 16 mm, d'une hauteur de 80 cm calculée à partir du dessus de la surface d'appui et dont les dessus sont joints par quatre tiges droites d'un diamètre de 16 mm et d'une longueur de 80 cm, lesquelles forment un cadre carré horizontal centré sur la ligne médiane verticale de la surface d'appui,

(iii) un support pour foret à hauteur réglable dont l'axe horizontal est perpendiculaire à la ligne médiane verticale du cadre,

(iv) un foret à verre aiguisé « MM Glazemaster » de 4,5 mm, de type « A » fixé à l'axe central du support pour foret,

(v) un mécanisme d'entraînement permettant au foret de tourner à 0,2 tr/s et simultanément d'avancer à 0,254 mm/s en direction de la ligne médiane verticale de la surface d'appui,

(vi) deux points d'appui à hauteur réglable pour le contenant, situés et orientés de la manière illustrée à la figure;

b) couvrir le dessus et les quatre côtés verticaux de la structure de support avec des feuilles de plastique de polyéthylène transparent d'une épaisseur de  $0,035 \pm 0,005$  mm en s'assurant que les exigences ci-après sont respectées et en utilisant tout moyen supplémentaire nécessaire pour les fixer, le cas échéant :

(i) une feuille de plastique d'une largeur de 80 cm recouvre le côté opposé à celui où se trouve le support pour foret,

(ii) deux feuilles de plastique d'une largeur de 33 cm recouvrent le côté où se trouve le support pour foret et sont placées de chaque côté du support, à égale distance du centre de celui-ci et à 14 cm l'une de l'autre,

(iii) une feuille de plastique d'une largeur de 80 cm recouvre le dessus et les deux autres côtés,

(iv) les extrémités inférieures des feuilles de plastique descendent plus bas que le dessus de la surface d'appui,

**(c)** remove from the container any packaging and label that does not remain on it after its sale and during its use;

**(d)** ensure that the unopened container is equilibrated to a test temperature by storing it in a water bath at 22°C for four hours and is equilibrated as to pressure at that temperature by ultrasonic agitation immediately before the test;

**(e)** ensure that the plastic sheets are free of any perforation;

**(f)** adjust the drill probe and the support points to the mid-height of the container;

**(g)** place the container upright and unopened on the support surface and against the support points;

**(h)** adjust the probe drive mechanism to a linear velocity of 0.254 mm per second and a rotational velocity of 0.2 revolutions per second, and advance the drill probe until it pierces the container; and

**(i)** if the container shatters, note whether any piece or part of the container has perforated the plastic sheets above the horizontal plane of the support surface.

**(v)** les extrémités inférieures des feuilles de plastique sont soumises à une force vers le bas de 39 N/m répartie également sur toute leur largeur au moyen de tiges lestées;

**c)** retirer du contenant tout emballage ou étiquette qui, après sa vente ou pendant son utilisation, n'y demeure pas;

**d)** placer le contenant non ouvert dans un bain-marie à 22 °C pendant quatre heures puis vérifier que la pression est équilibrée à cette température en procédant à une agitation ultrasonique immédiatement avant l'essai;

**e)** s'assurer que les feuilles de plastique ne sont pas perforées;

**f)** régler le support pour foret et les points d'appui à la mi-hauteur du contenant;

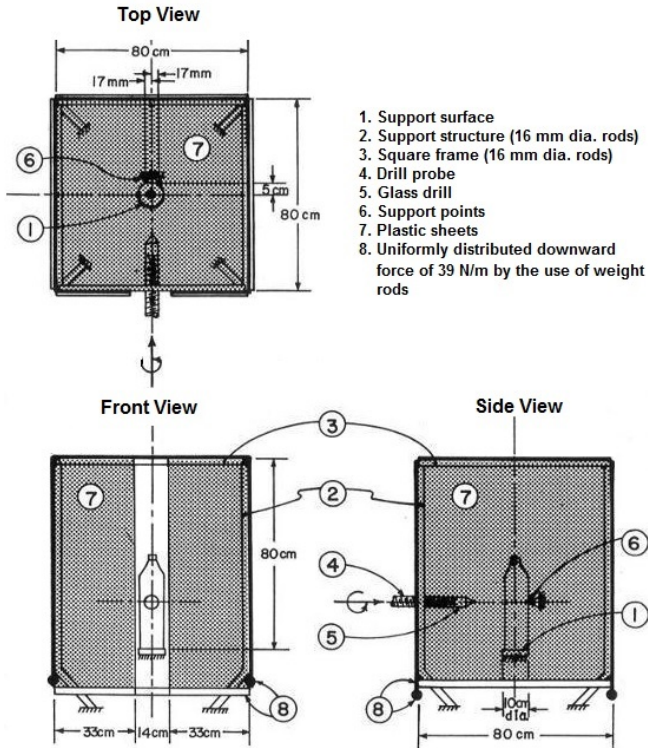
**g)** placer le contenant non ouvert debout sur la surface d'appui, contre les points d'appui;

**h)** régler le mécanisme d'entraînement du foret à une vitesse linéaire de 0,254 mm/s et à une vitesse rotative de 0,2 tr/s et faire avancer le foret jusqu'à ce qu'il perce le contenant;

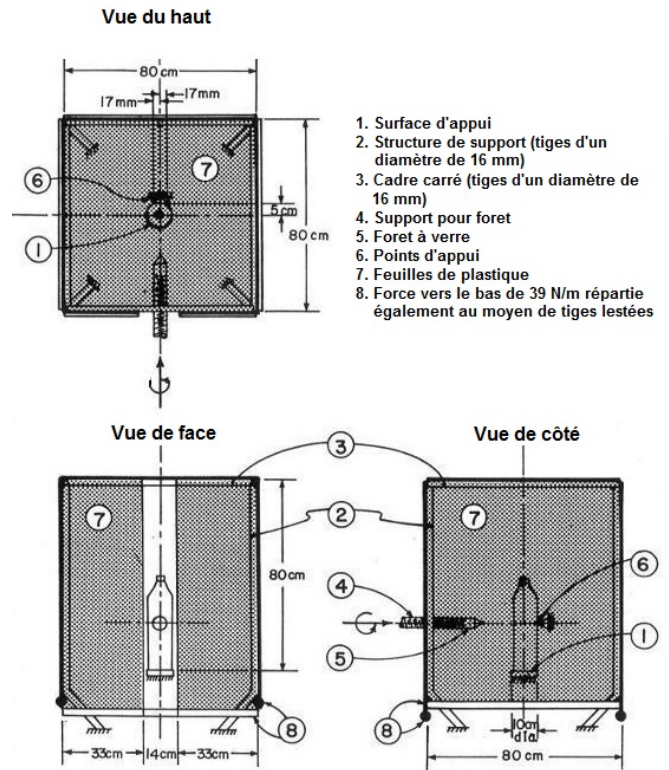
**i)** noter, dans le cas où le contenant éclate, si des éclats du contenant ont perforé les feuilles de plastique au-dessus de la ligne horizontale de la surface d'appui.



**Figure — Test Apparatus**



**Figure — Dispositif d'essai**



## SCHEDULE 2

(Section 3)

# Drop Test — Distance of Projection

1 The following method is to be used to test the distance of projection of a carbonated beverage glass container that has shattered:

(a) as illustrated in the figure of the test apparatus, provide

(i) a block of concrete, 50 cm long, 40 cm wide and 20 cm high, having a smooth, flat and horizontal impact surface, positioned on a flat and horizontal concrete base,

(ii) a rigid cylinder, with an inside diameter of 2 m and a height of 20 cm, placed vertically on the concrete base so that it is concentric with the concrete block, and the upper edge of the cylinder is in the plane of the impact surface, and

(iii) a drop mechanism, consisting of two horizontal support bars of 6 mm diameter with their centrelines 4 cm apart positioned symmetrically over the longitudinal centreline of the impact surface and with their upper edges 75 cm above the impact surface, capable of permitting a free fall of the container from its horizontal support position by a snap action withdrawal of the two support bars in symmetrical paths downward and away from the container while maintaining the bar centrelines horizontal;

(b) remove from the container any packaging and label that does not remain on it after its sale and during its use;

(c) ensure that the unopened container is equilibrated to a test temperature by storing it in a water bath at 25°C for four hours and is equilibrated as to pressure at that temperature by ultrasonic agitation immediately before the test;

(d) clear and clean the area inside and outside the cylinder;

(e) place the container horizontal and unopened, centred between and on the support bars, with the vertical plane through the mid-height of the container passing through the transverse centreline of the impact surface;

(f) activate the drop mechanism allowing the container to fall freely on the impact surface;

(g) if the container shatters,

(i) collect, clean, dry and weigh all pieces and parts of the container, including the top and label, that have travelled beyond the outside diameter of the cylinder, and

## ANNEXE 2

(article 3)

# Portée de l'éclatement — chute libre

1 La méthode servant à déterminer la portée de l'éclatement du contenant en verre pour boissons gazeuses comprend les opérations suivantes :

a) s'assurer d'avoir un dispositif constitué des composantes ci-après qui sont illustrées à la figure :

(i) un bloc de béton qui a une longueur de 50 cm, une largeur de 40 cm, une hauteur de 20 cm ainsi qu'une surface horizontale d'impact lisse et plane, ce bloc devant être placé sur une base de béton horizontale plane,

(ii) un cylindre rigide d'un diamètre intérieur de 2 m et d'une hauteur de 20 cm, placé verticalement sur la base de béton de sorte que ses parois intérieures entourent le bloc de béton, ce dernier se retrouvant au centre du cylindre, et que le dessus des parois du cylindre soit au même niveau que la surface d'impact du bloc,

(iii) un mécanisme composé de deux barres de soutien horizontales d'un diamètre de 6 mm placées à égale distance de la ligne médiane longitudinale de la surface d'impact, leur axe central à 4 cm l'un de l'autre, ainsi qu'à une hauteur de 75 cm, calculée à partir de la face supérieure de la surface d'impact jusqu'à leur dessus, de sorte que leur simple pivotement symétrique vers le bas et en direction opposée au contenant, leur axe étant maintenu à l'horizontale, permette de laisser tomber librement ce dernier;

b) retirer du contenant tout emballage ou étiquette qui, après sa vente ou pendant son utilisation, n'y demeure pas;

c) placer le contenant non ouvert dans un bain-marie à 25 °C pendant quatre heures et vérifier que la pression est équilibrée à cette température en procédant à une agitation ultrasonique immédiatement avant l'essai;

d) vider et nettoyer les aires se trouvant à l'intérieur et à l'extérieur du cylindre;

e) placer le contenant non ouvert à l'horizontale au centre des barres de soutien du contenant de sorte que la ligne médiane verticale de la surface d'impact arrive à un point situé au centre de la ligne médiane horizontale équivalente à la longueur du contenant;

f) actionner le mécanisme pour laisser le contenant tomber librement sur la surface d'impact;

g) si le contenant éclate, prendre les mesures suivantes :

- (ii) collect, clean, dry and weigh all pieces and parts of the container, including the top and label, that have remained within the inside diameter of the cylinder; and
- (h) calculate the dry weight of the container by adding the weights obtained in subparagraphs (g)(i) and (ii).

- (i) ramasser tous les éclats projetés à l'extérieur du diamètre du cylindre, y compris le dessus et l'étiquette, les nettoyer, les sécher et les peser,

- (ii) ramasser tous les éclats projetés à l'intérieur du diamètre du cylindre, y compris le dessus et l'étiquette, les nettoyer, les sécher et les peser;

- h) calculer le poids à sec du contenant en additionnant les poids obtenus en application des sous-alinéas g)(i) et (ii).

**Figure — Test Apparatus**

**Figure — Dispositif d'essai**

